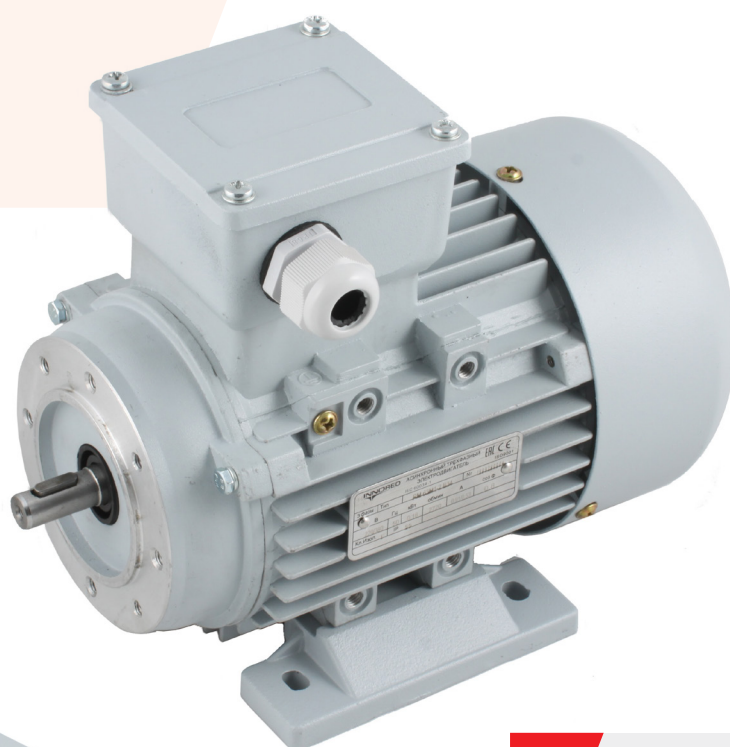


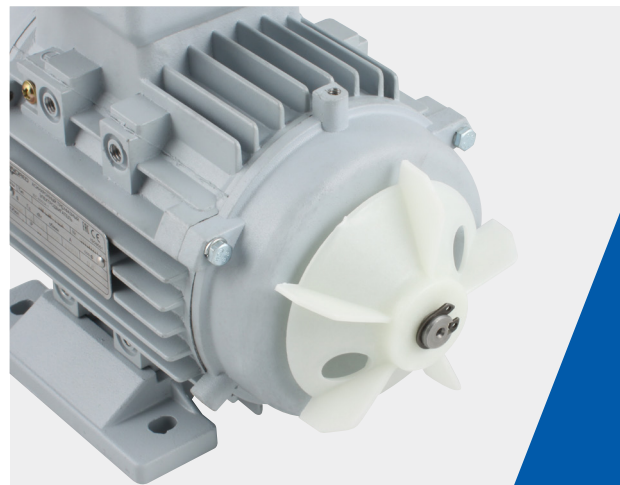
**ЭЛЕКТРОДВИГАТЕЛИ
ОБЩЕПРОМЫШЛЕННЫЕ
ТРЕХФАЗНЫЕ**



2 ЭЛЕКТРОДВИГАТЕЛИ ОБЩЕПРОМЫШЛЕННЫЕ ТРЁХФАЗНЫЕ

ОПИСАНИЕ

- Напряжение питания 230/400 В, частота 50/60 Гц (схема соединения обмоток треугольник «Δ»/звезда «Y»)
- Скорость вращения: 900 об/мин, 1400 об/мин, 2800 об/мин
- Класс изоляции F (155 °С)
- Режим работы S1 (продолжительный)
- Класс защиты IP55 (пыле-влагозащищённый)
- Монтажное исполнение (со склада) В34, В35, лапы съёмные
- Кожух вентилятора ударопрочный металлический, выполнен из стали (покрашен в цвет корпуса)
- Большая клеммная коробка делает удобным электромонтаж
- Фланец В14 имеет 8 отверстий, что обеспечивает выбор взаимного положения мотора и редуктора с шагом 45 °С. Отверстия глухие, поэтому IP55 обеспечивается в случае монтажного исполнения В3
- Возможность размещения на крышке клеммной коробки преобразователя частоты INNOVERT IPD (до 11кВт) через переходную пластину



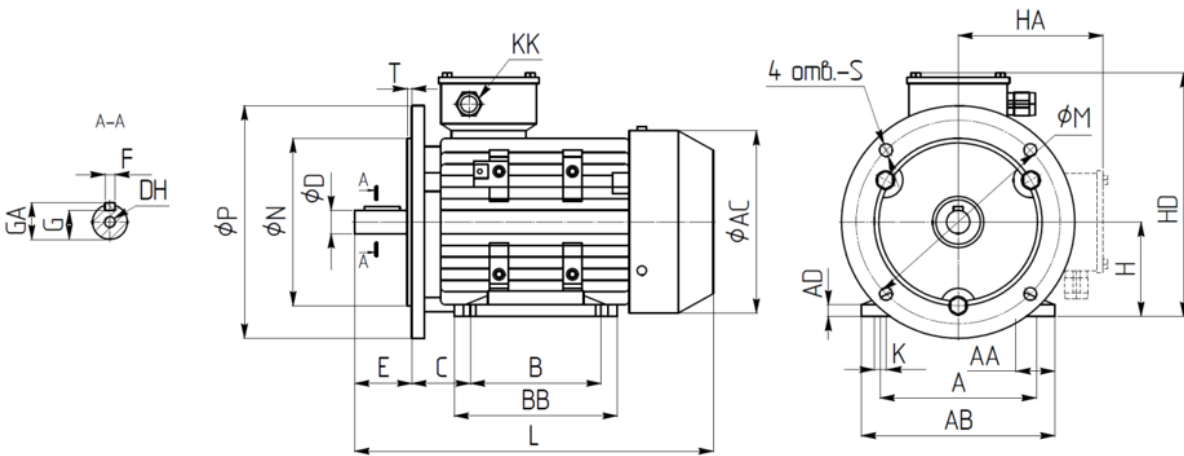
ХАРАКТЕРИСТИКИ

Серия и габариты электродвигателя	P, кВт	Mn, Нм	In, A(380В)
2 полюса 2800 об/мин			
RM63M1-2	0,18	0,63	0,53
RM63M2-2	0,25	0,88	0,69
RM71M1-2	0,37	1,28	1,01
RM71M2-2	0,55	1,88	1,38
RM80M1-2	0,75	2,52	1,77
RM80M2-2	1,1	3,71	2,61
RM90S-2	1,5	5,03	3,46
4 полюса 1400 об/мин			
RM561-4	0,06	0,44	0,23
RM562-4	0,09	0,66	0,33
RM63M1-4	0,12	0,87	0,44
RM63M2-4	0,18	1,31	0,62
RM71M1-4	0,25	1,78	0,79
RM71M2-4	0,37	2,64	1,12
RM80M1-4	0,55	3,78	1,52
RM80M2-4	0,75	5,15	1,95
RM80M3-4	1,1	7,50	2,80
RM90S-4	1,1	7,56	2,85
RM90M-4	1,5	10,23	3,70
RM90-4	2,2	15,0	5,10
RM100L1-4	2,2	14,8	5,09
RM100L2-4	3	20,18	6,78
RM100L3-4	4	27,30	8,80
RM112M2-4	5,5	37,51	11,7
RM132M-4	7,5	49,40	15,6
RM160M-4	11	71,95	22,3
RM160L-4	15	98,12	30,1
6 полюсов 900 об/мин			
RM63M2-6	0,12	0,82	0,60
RM71M1-6	0,18	1,98	0,74
RM71M2-6	0,25	2,74	0,95
RM80M1-6	0,37	4,02	1,23
RM80M2-6	0,55	5,97	1,7
RM90S-6	0,75	7,91	2,29
RM90L-6	1,1	11,61	3,18

4 ЭЛЕКТРОДВИГАТЕЛИ ОБЩЕПРОМЫШЛЕННЫЕ ТРЁХФАЗНЫЕ

РАЗМЕРЫ В35

Тип	A	AA	AB	AC	AD	B	BB	C	D	DH	E	F	G	GA	H	HA	HD	K	KK	L	M	N	P	S	T
RM56	90	23	115	110	7	71	88	36	9	M4x12	20	3	7,2	10,2	56	100	156	5,8	M20x1.5	199	100	80	120	∅7	3
RM63	100	24	137	123	7	80	100	40	11	M4x12	23	4	8,5	12,5	63	109	172	7	M20x1.5	217	115	95	140	∅10	3
RM71	112	26	133	137	8	90	110	45	14	M5x12	30	5	11	16	71	127	198	7	M20x1.5	245	130	110	160	∅10	3,5
RM80	125	35	157	155	9	100	125	50	19	M6x16	40	6	15,5	21,5	80	136	216	10	M20x1.5	297	165	130	200	∅12	3,5
RM90S	140	37	175	175	10	100	125	56	24	M8x19	50	8	20	27	90	144	234	10	M25x1.5	315	165	130	200	∅12	3,5
RM90L	140	37	175	175	10	125	150	56	24	M8x19	50	8	20	27	90	144	234	10	M25x1.5	340	165	130	200	∅12	3,5
RM100L	160	40	200	196	11	140	172	63	28	M10x22	60	8	24	30	100	160	260	12	M25x1.5	385	215	180	250	∅15	4
RM112M	190	41	226	220	12	140	181	70	28	M10x22	60	8	24	32	112	183	295	12	M32x1.5	400	215	180	250	∅15	4
RM132S	216	51	260	258	14,5	140	186	89	38	M12x28	80	10	33	43	132	198	330	12	M32x1.5	483	265	230	300	∅15	4
RM132M	216	51	260	258	14,5	178	224	89	38	M12x28	80	10	33	43	132	198	330	12	M32x1.5	510	265	230	300	∅15	4
RM160M	254	60	314	315	18	210	260	108	42	M16x36	110	12	37	45	160	255	415	15	M40x1.5	615	300	250	350	∅19	5
RM160L	254	60	314	315	18	254	304	108	42	M16x36	110	12	37	45	160	255	415	15	M40x1.5	670	300	250	350	∅19	5



РАЗМЕРЫ В34

Тип	A	AA	AB	AC	AD	B	BB	C	D	DH	E	F	G	GA	H	HA	HD	K	KK	L	M	N	P	S	T
RM56	90	23	115	110	7	71	88	36	9	M4x12	20	3	7,2	10,2	56	100	156	5,8	M20x1.5	199	65	50	80	M5	2,5
RM63	100	24	137	123	7	80	100	40	11	M4x12	23	4	8,5	12,5	63	109	172	7	M20x1.5	217	75	60	90	M5	3
RM71	112	26	133	137	8	90	110	45	14	M5x12	30	5	11	16	71	127	198	7	M20x1.5	245	85	70	105	M6	3,5
RM80	125	35	157	155	9	100	125	50	19	M6x16	40	6	15,5	21,5	80	136	216	10	M20x1.5	297	100	80	120	M6	3,5
RM90S	140	37	175	175	10	100	125	56	24	M8x19	50	8	20	27	90	144	234	10	M25x1.5	315	115	95	140	M8	3,5
RM90L	140	37	175	175	10	125	150	56	24	M8x19	50	8	20	27	90	144	234	10	M25x1.5	340	115	95	140	M8	3,5
RM100L	160	40	200	196	11	140	172	63	28	M10x22	60	8	24	30	100	160	260	12	M25x1.5	385	130	110	160	M8	4
RM112M	190	41	226	220	12	140	181	70	28	M10x22	60	8	24	32	112	183	295	12	M32x1.5	400	130	110	160	M8	4
RM132S	216	44	260	258	14,5	140	186	89	38	M12x28	80	10	33	43	132	198	330	12	M32x1.5	483	165	130	200	M10	4
RM132M	216	44	260	258	14,5	178	224	89	38	M12x28	80	10	33	43	132	198	330	12	M32x1.5	510	165	130	200	M10	4
RM160M	254	60	314	315	18	210	260	108	42	M16x36	110	12	37	45	160	255	415	15	M40x1.5	615	215	180	250	M12	5
RM160L	254	60	314	315	18	254	304	108	42	M16x36	110	12	37	45	160	255	415	15	M40x1.5	670	215	180	250	M12	5

